

## Vorratsanzeiger

für Frischwasser

(Gehäuse Ø 52 mm)

### Durchlichtausführung

**VDO Ocean Line Black**

#### Beschreibung:

Analoge Anzeige von entsprechenden Meßwerten (mA) in Verbindung mit einem separaten Geber (kapazitiv).

## Level Gauges

For Fresh Water

(Housing Dia. 52 mm)

### Backlight Type

**VDO Ocean Line Black**

#### Description:

Analog indication of corresponded measured values (mA) when connected to a separate sensor (capacitive).



#### Ausführung:

Gehäuse:	Kunststoff, flammhemmend
Frontring:	Kunststoff, schwarz
Deckglas:	Doppeldeckglas, Kunststoff
Zifferblatt:	Durchlicht
Aufdruck:	Grund schwarz Skala, Ziffern und Symbol weiß
Zeiger:	Durchlicht, weiss
Befestigung:	Spinlock Gehäusemutter, Klemmhöhe 0 bis 15 mm Option: Bügel-Teilesatz, Klemmhöhe 0 bis 12 mm
Beleuchtung:	Glühlampe: rot 12 VDC, 1,2 W oder 24 VDC, 1,2 W (optional) Sockel W2x4,6d DIN 49 632
Anschlüsse:	Flachstecker 6,3 x 0,8 mm
Zertifizierung:	Germanischer Lloyd Zertifikat Nr.: 12-276-98 H

#### Design:

Housing:	plastic, flame-retarding
Bezel:	plastic, black
Lens:	double lens system
Dial:	backlighting
Dialgraphics:	black background with white characters
Pointer:	translucent backlighting, white
Mounting:	spin lock nut, locking height 0 to 15 mm option: bracket attachment kit locking Height 0 to 12 mm
Illumination:	Light bulb: red 12 VDC, 1,2 W oder 24 VDC, 1,2 W (optional) socket W2x4,6d DIN 49 632
Connections:	blade terminals 6.3 x 0.8 mm
Certification:	Germanischer Lloyd Certificate No.: 12-276-98 H

**Vorratsanzeiger (Frischwasser)  
Level Gauges (Fresh Water)**

**VDO Ocean Line Black**

**Technische Daten:**

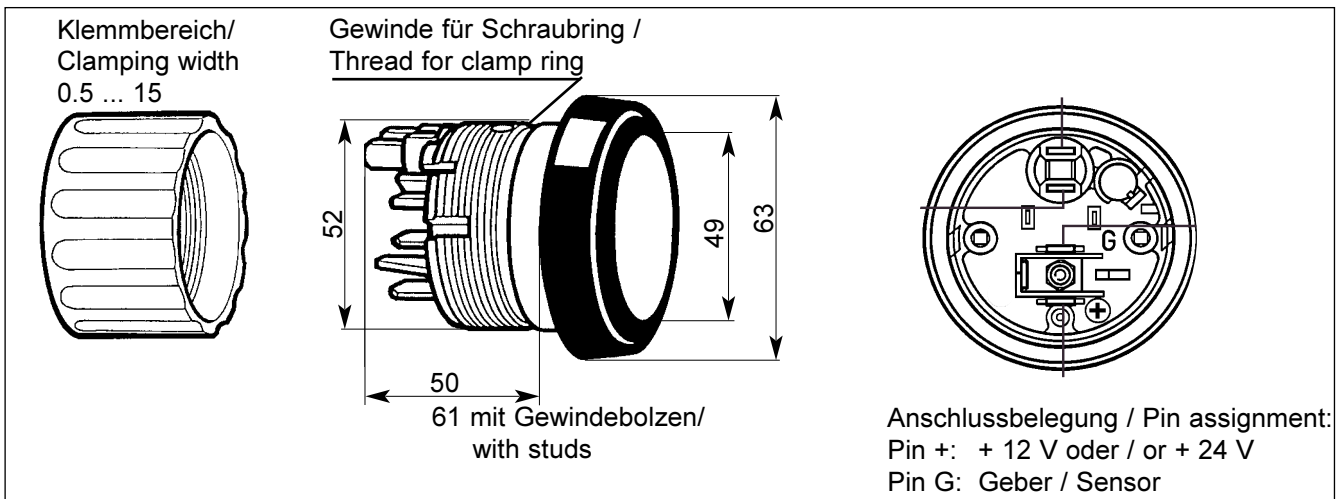
Betriebsspannung: 12 VDC bzw. 24 VDC  
 Stromaufnahme  
 (ohne Beleuchtung): max. 20 mA  
 Betriebstemperatur: - 20°C bis + 70°C  
 Lagertemperatur: - 30°C bis + 85°C  
 Nennlage: NL 0 bis NL 90, DIN 16 257  
 Anzeigetoleranz: +/- 3,6° (12 V, 23°C, NL 45)  
 Schutzart: IP65 DIN 40 050 frontseitig,  
 im eingebauten Zustand  
 nach IEC 529  
 Schwingungsfestigkeit: max. 1g eff., 25Hz bis  
 500Hz (Dauer 8 Std.)  
 Schock: 15 g, 1,5 ms Halbsinus  
 EMV: angewandte Normen:  
 EN 50082-1, EN 50081-1  
 entspricht EMV Richtlinie  
 89/336/EWG

**Technical Data:**

Operating voltage: 12 VDC or 24 VDC  
 Current consumption  
 (without illumination): max. 20 mA  
 Operating temperature: - 20°C to + 70°C  
 Storage temperature: - 30°C to + 85°C  
 Nominal position: NL 0 to NL 90, DIN 16 257  
 Indication tolerance: +/- 3,6° (12 V, 23°C, NL 45)  
 Protection: IP65 DIN 40 050 from the front,  
 after installation in acc. with IEC 529  
 Vibration resistance: 1g eff. max., 25Hz to 500Hz  
 (duration 8 h)  
 Shock: 15g, 1.5 ms semi-sinusoidal  
 EMC: used standards  
 EN 50082-1, EN 50081-1  
 acc. to EMC direction  
 89/336/EWG

**Abmaße des Anzeigers (mm):**

**Dimensions of indicator (mm):**

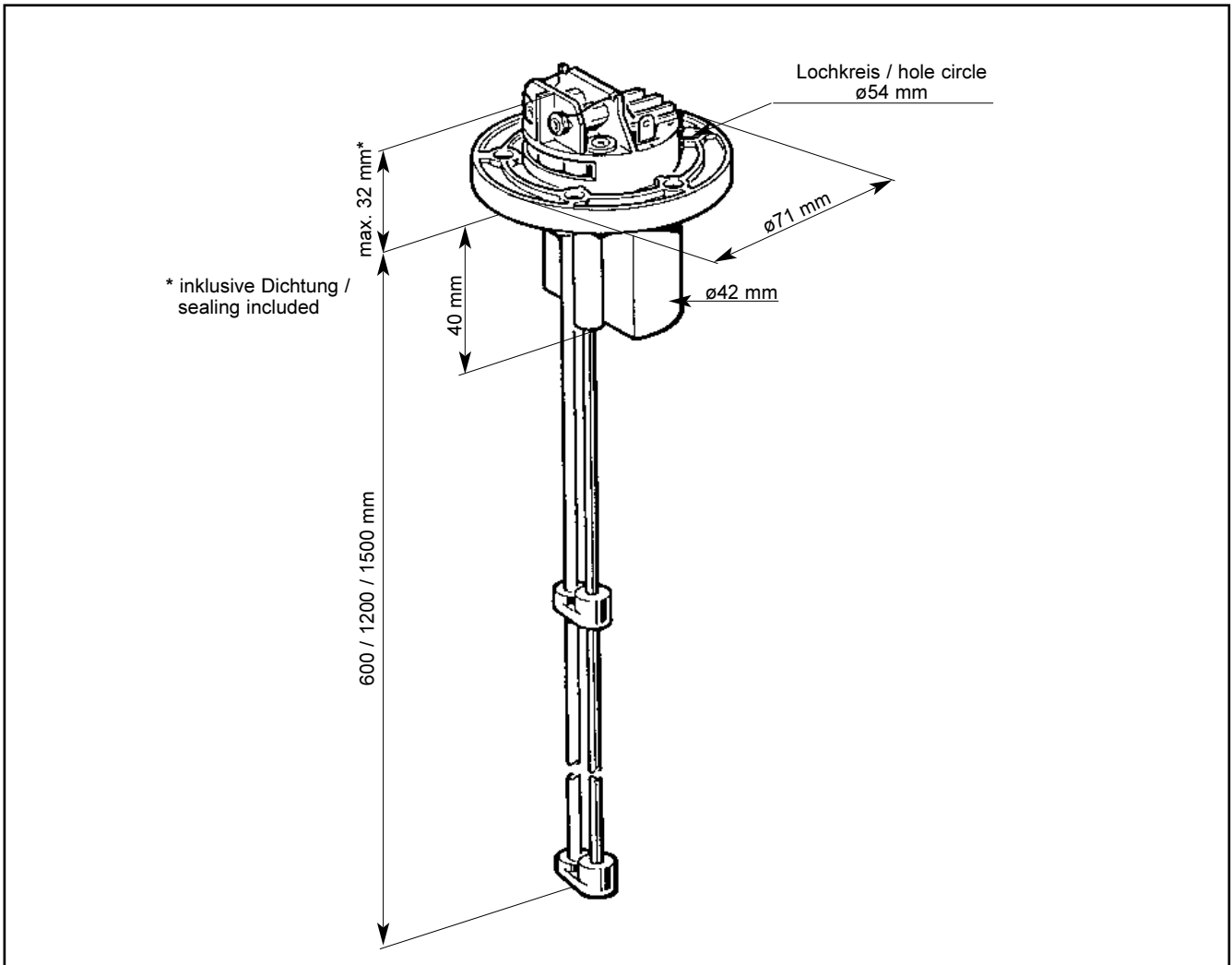


Vorratsanzeiger (Frischwasser)  
Level Gauges (Fresh Water)

**VDO Ocean Line Black**

**Abmaße des Gebers (mm):**

**Dimensions of sensor (mm):**



Vorratsanzeiger (Frischwasser) , Geräteübersicht **VDO Ocean Line Black**  
Level Gauges (Fresh Water), Instruments Survey

Anzeigebereich Indicating Range	Zifferblattaufdruck Dialgraphics	Messbereich Measuring Range [mA]	Betriebsspannung Operating Voltage [Volt / Volts]	Anzeiger Bestell-Nr. Indicator Order-No.
0 ... 1/4 ... 4/4	TANK WATER rotes Segment (0 ... 1/4) red segment (0 ... 1/4)	4 ... 20	12 / 24	N02 230 612

**Teil: / Part:**

**Bestell-Nr.: / Order-No.:**

Kapazitiver Geber / Capacitive sensor	
für Tankhöhe / for tank height 80 ... 600 mm	N02 240 402
für Tankhöhe / for tank height 600 ... 1200 mm	N02 240 404
für Tankhöhe / for tank height 1200 ... 1500 mm	N02 240 406
Anlage (Anzeiger, Geber 80 ... 600 mm) / System (Indicator, sensor 80 ... 600 mm)	N02 200 320
Anlage (Anzeiger, Geber 600 ... 1200 mm) / System (Indicator, sensor 600 ... 1200 mm)	N02 200 322
Anlage (Anzeiger, Geber 1200 ... 1500 mm) / System (Indicator, sensor 1200 ... 1500 mm)	N02 200 324
Glühbirne (rot) / Light bulb (red) 24 VDC, 1.2 W	N05 800 550
Bügel- Teilesatz für Anzeiger (Bügel und Gewindebolzen) / Bracket attechment kit for indicator (bracket and threatened studs)	N05 800 766
Flansch / Flange	N05 001 370